

Para (Marca / Modelo):

IVECO

Camión
TRAKKER 740 T42T - STRALIS 570 S38T
STRALIS 570 S42 T - STRALIS 740 S42T

Pre-filtro de aire modelo:

SC 112 CISK

circular técnica número

100

DESCRIPCIÓN:

O'cuatro introduce al mercado el pre-filtro de aire **SC 112 CISK** para la línea de camiones de alta potencia **IVECO TRAKKER e IVECO STRALIS**; en respuesta a las necesidades de los usuarios, logrando un mayor rendimiento del vehículo en ambientes de trabajo altamente contaminados de partículas en suspensión.

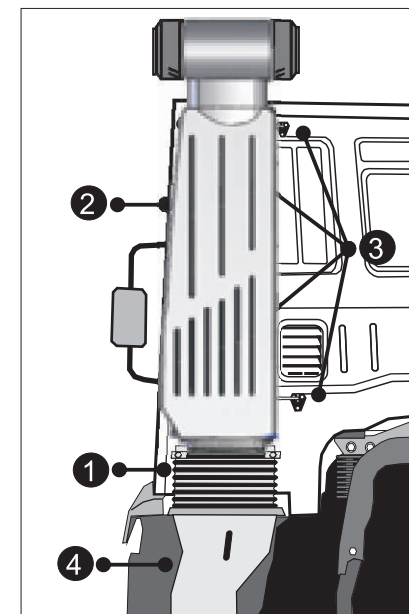
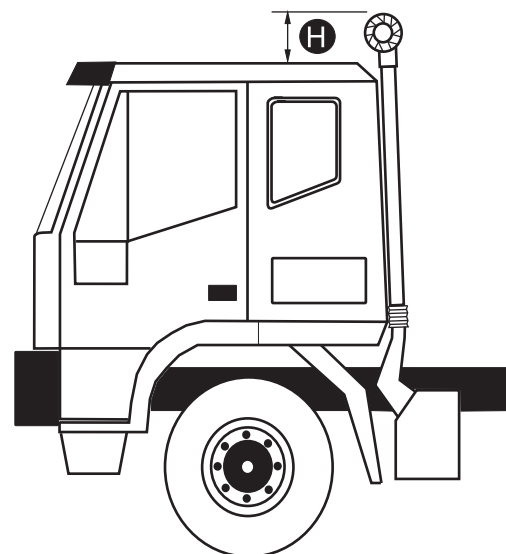
VENTAJAS:

- Elimina más de un 80% de las impurezas contenidas en el aire antes de que lleguen a los elementos filtrantes.
- Garantiza menor necesidad de mantenimiento y recambio de los elementos filtrantes.
- Mejora en el consumo de combustible.
- Muy fácil instalación.
- Evita el ingreso de agua al sistema de filtrado en seco.
- No requiere mantenimiento, porque es auto-limpiante.
- Protege la vida de su motor y la del turbo.

INSTALACIÓN:

- 1) Retirar la columna plástica de toma de aire original, liberándola de los 4 soportes de fijación a la parte posterior de la cabina.
- 2) Retirar el fuelle de goma rectangular de la parte inferior de la misma.
- 3) Conectar el fuelle de goma ① a la parte inferior del prefiltro O4 SC 112 CISK ②, respetando la posición original, utilizando la misma abrazadera de sujeción.
- 5) Instalar el prefiltro O4 SC 112 CISK, sosteniéndolo de los soportes de fijación original ③ (3) de la columna original. Es necesario recuperar las patas y pernos traseros de la columna y colocarlos en el nuevo prefiltro. Encastrar el fuelle de goma al conducto de entrada de aire del filtro ④.

IMPORTANTE: En los camiones con caja del tipo volcable, asegurarse que el espacio **H** entre el techo de la cabina y el buche de la caja sea suficiente para que el prefiltro no sea dañado al bajar ésta. En camiones con caja fija, asegurarse que haya espacio entre el techo y cualquier elemento que sobresalga de la misma (baranda, parrilla de luces, buche, etc) para poder instalar el prefiltro con turbinas.



Exíjale **O4** a su distribuidor

Oblan S.A. | Santa Fe | Rep. Argentina | www.ocuatro.com
oblan@arnet.com.ar | Tel.: 0800 999 6282 (Asistencia técnica) |

O'cuatro
CIRCULAR TÉCNICA